

TERRA SIGILLATA Z PRIEKOPY RÍMSKEHO TÁBORA GERULATA II V BRATISLAVE-RUSOVCIACH¹

RUDOLF NÁDASKAY – JAROSLAVA SCHMIDTOVÁ – PETER BARTA

Keywords: terra sigillata, samian ware, Gerulata, ditch, Roman fort II, Marcomannic wars

Abstract: Terra Sigillata from the ditch of roman fort Gerulata II in Bratislava-Rusovce. The article deals with analysis of terra sigillata (52 specimens) from rescue excavation held by City Museum of Bratislava in 2009. The sherds was excavated from ditch of assumed roman fort II in area of vicus of ancient Gerulata. We distinguished ware from four workshops. Except of three shreds datable to second half of first to first half of second century, all other are datable to second half of second century.

Úvod

Cieľom predkladaného článku je analýza a vyhodnotenie terra sigillaty (ďalej len TS) získanej pri záchrannom výskume realizovaného J. Schmidtovou a P. Bartom v máji roku 2009. Lokalita sa nachádza v intraviláne Bratislavy- Rusoviec na Balkánskej ul., č. parcel 656, 657/4 a 658 (Schmidtová/Barta 2010). Nálezový súbor pochádza z výplne obj. 1 – priekopy, ktorej priebeh bol zachytený v minulosti pri viacerých výskumoch na ul. Pohraničníkov (Pichlerová 1984; 1985; Varsik/Kuzmová/Schmidtová 1996, 210; Kuzmová/Bazovský 2011, 116), pričom TS sa objavila v troch prípadoch. Priekopu interpretovala M. Pichlerová ako ochranu sídliska (Pichlerová 1983, 209) a V. Varsik ako dočasný tábor (1996, 31-32; Schmidtová 2012, 269). Celkové vyhodnotenie výskumu je obsahom článku na inom mieste (Schmidtová/Barta 2014).

Predmetom analýzy bol nálezový súbor pozostávajúci z 52 jedincov. Tento počet zahŕňa reliéfne zdobené nádoby v počte 27 kusov (Drag. 30, 37), nezdobené hladké tvary v počte 22 kusov (Drag. 18, 18/31, 33), jeden neurčiteľný zlomok z tela mortária (pravdepodobne Drag. 43, Kar. č. 50) a dva fragmenty, ktoré neboli pre ich celkový stav interpretovateľné. V pertraktovanom materiáli sa vyskytujú výrobky juhogalských (La Graufesenque), stredogalských (Lezoux), východogalských (Ittenweiler) a rheinzabernských dielní, pričom ostatné výrobné centrá v súbore úplne absentujú. V ďalšej analýze budú jednotlivé centrá preberané v chronologickom poradí.

Analýza materiálu

Juhogalská TS

V našom nálezovom súbore sa nachádza jediný črep (1,92% z celého materiálu) pôvodom z juhogalských výrobných centier. Je to črep z misky typu Drag. 37 (Kat. č. 1), zahrňujúci okraj a celú šírku reliéfu, ktorý bol ešte pred aplikáciou lesklého poťahu mierne zotretý a z toho dôvodu ťažšie čitateľný. Ide o výrobok z bližšie neurčiteľnej dielne v La Graufesenque, datovateľný do obdobia vlády cisárov Vespasiána až Domitiána, prípadne Nervu. TS z La Graufesenque vo všeobecnosti tvorí pomerne menšie percento v nálezových súboroch z výskumov v antickej Gerulate (Gabler/Pichlerová 1996, 91; Varsik et al. 1996, 216-226; Kuzmová/Bazovský 2011, 127). Zvláštnosťou je, že povrch črepu (vzhľadom na svoje staršie datovanie oproti mladším fragmentom) je takmer dokonale zchovalý. Samotný črep prešiel nízkym stupňom fragmentácie. Predstavuje približne 1/3 nádoby.

Stredogalská TS

TS zo strednej Galie je zastúpená 24 jedincami (46,2% z celého súboru), z toho reliéfne zdobených bolo 10 ks (Drag. 30, 37) a hladkých tvarov 14 ks (Drag. 18, 18/31, 33). Všetky fragmenty v tejto kategórii sú produktom hrnčiarskeho centra v Lezoux. Tieto výrobky tvoria najpočetnejšiu skupinu tak v pertraktovanom súbore, ako aj v celej antickej Gerulate (Gabler/Pichlerová 1996, 95; Dekan/Kuzmová 1996, 167).

Pri reliéfne zdobených fragmentoch bol identifikovaný jeden majster reprezentujúci skorú produkciu z Lezoux (1. pol. 2. stor.): X-5 alebo X-6: 1 ks (Kat. č. 4)

Nejednoznačné určenie v prípade tohto jedinca je spôsobené kombináciou výzdobných prvkov na fragmente používaných oboma majstrami (CGP, 153). Doposiaľ bol v publikovanom materiáli z Gerulaty doložený iba hrnčiar X-6 tromi kusmi (Dekan/Kuzmová 1996, 167).

Nasledujúca fáza produkcie (2. pol. 2. stor.) reliéfne zdobených tvarov je zastúpená piatimi kusmi vyrobenými 4 dielňami:

Cinnamus: 1 ks (Kat. č. 5)

Paternus II – Iullinus – Cinnamus: 1 ks (Kat. č. 6)

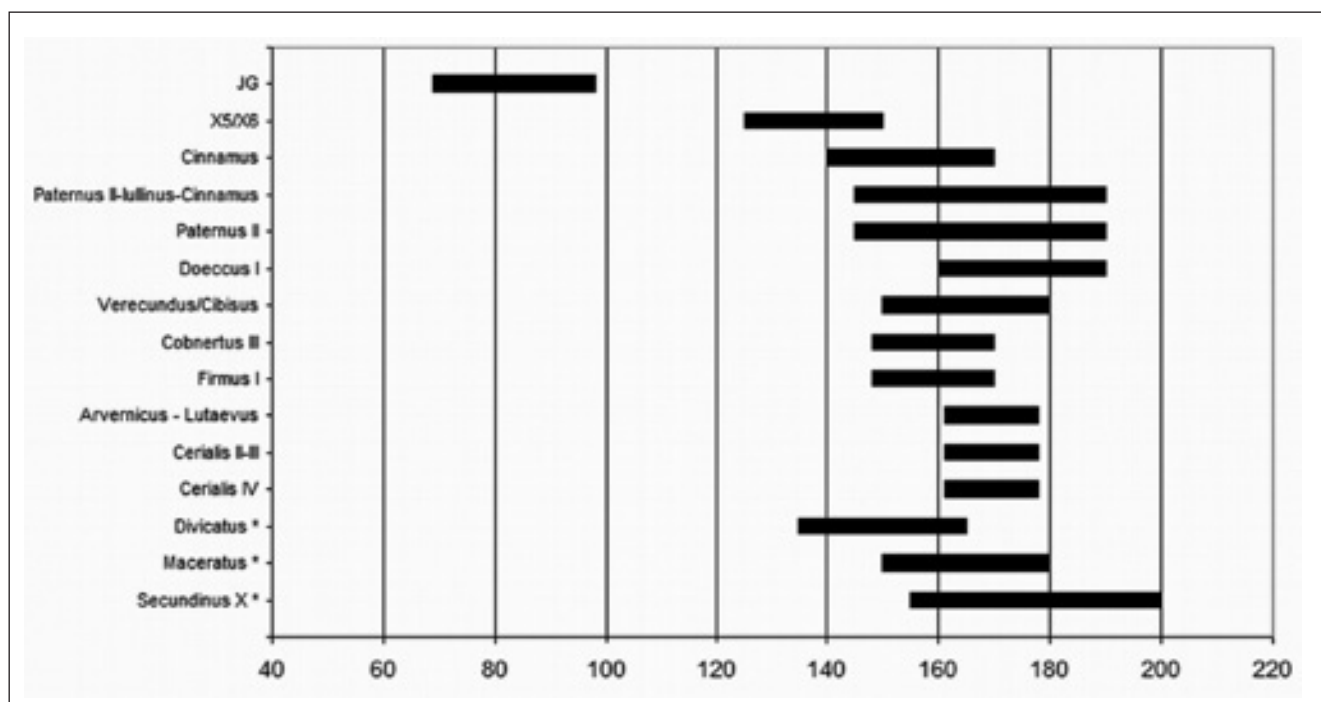
Paternus II: 1 ks (Kat. č. 7)

Doeccus I: 2 ks (Kat. č. 8)

¹ Článok je skráteným textom bakalárskej práce realizovanej na Katedre Archeológie, FF UK v Bratislave v akademickom roku 2012/2013.

Obr. 1 Bratislava-Rusovce, Balkánska ul., č. parc. 656. Rozdelenie TS podľa typológie a proveniencie.

Forma	Dielňa					spolu
	JG	SG	Itt	Rh	neurč.	
Drag. 18		1		2		3
Drag. 18/31		8		3	2	13
Drag. 30		2				2
Drag. 33		5		1		6
Drag. 37	1	8	1	12	3	25
Drag. 43?					1	1
neurč.					2	2
Spolu	1	24	1	18	8	52



Obr. 2 Bratislava-Rusovce, Balkánska ul., č. parc. 656. Chronologické rozpätia určených hrnčiarskych majstrov.

Nárast počtu reliéfne zdobenej TS v našom materiáli nie je markantný, avšak v celkovom meradle ide v Gerulate aj v celej Panónii o bežný jav (*Dekan/Kuzmová 1996, 167*). Fragменты nádob z dielne Doecca I v skúmanom súbore prevažujú. Avšak vedúce miesto v exporte na hornopanónsky limes zaujímali dielne Cinnama a v menšej miere aj Paterna II, ktorých výrobky tvoria najväčšie percento aj ostaných gerulatských nálezových súborov².

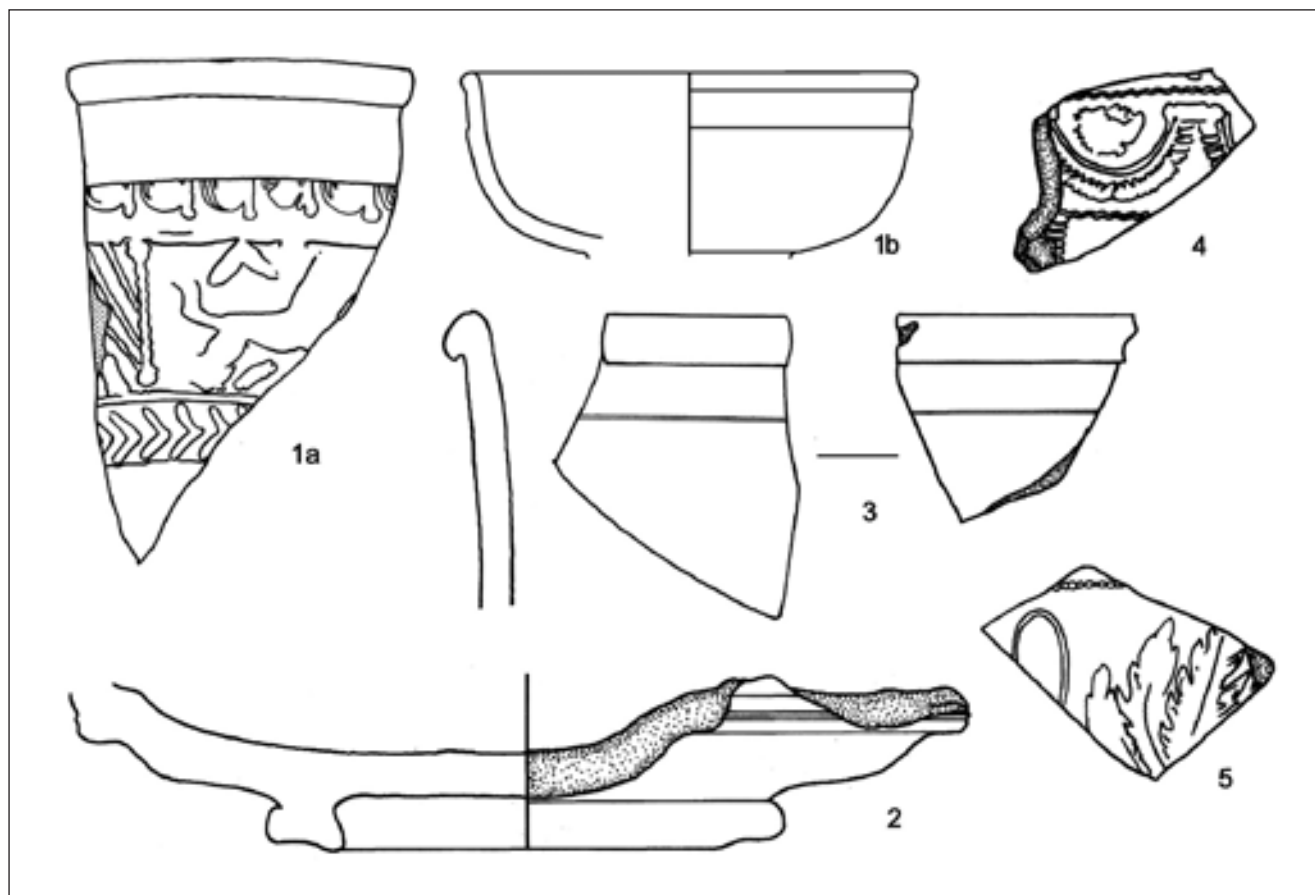
Hladké tvary TS v súbore stredogalského tovaru mierne prevažujú nad reliéfnymi. Najviac kusov pochádza z misiek Drag. 18 resp. 18/31 (catillus), o niečo menej zo šálok Drag. 33 (obr. 1). V tejto kategórii boli zaznamenané aj kolkované fragmenty. Ide o tri kolky troch odlišných majstrov, z toho jeden je iliterárny (Drag. 18/31, kat. č. 30). Produkciu 1. pol. 2. stor. dokladá miska Drag. 18 s kolkom DIVICATVS, ktorým signoval rovnomenný majster (Kat. č. 28). Ďalšiu fázu dokladá kolk na miske Drag. 18 - [MA](CE)RA, ktorý používal majster Maceratus (Kat. č. 29).

Východogalská TS

Východogalské výrobné centrá reprezentuje v skúmanom súbore jeden okrajový fragment z misky typu Drag. 37 (Kat. č. 12). Na základe typického vajcovca bol určený ako výrobok dielni Verecunda/Cibisa z Ittenweileru. Datovaním a distribúciou produkcie týchto blízkych majstrov sa na základe nálezu z drevozemného tábora v Iži zaoberala K. Kuzmová (2005)³. Výskyt týchto nádob datovala do rozmedzia rokov 150 až 170/180, v prípade nálezu z Iže do konečnej fázy markomanských vojen (*Kuzmová 2005, 56*). Vzhľadom na zachovalosť povrchu črepu môžeme v našom prípade predpokladať krátku dobu používania nádoby a kratšiu dobu fragmentácie pred jeho deponovaním do výplne priekopy. Predmetný fragment je doteraz prvým zaznamenaným na území Gerulaty, a dopĺňa tak nálezy z ostatných lokalít na hornopanónskom limite (*Kuzmová 2005, Abb. 1*).

² K. Kuzmová/J. Rajtár (Eds.): Gerulata I. Nitra, 1996 - tu články venované TS; *Kuzmová/Bazovský 2011, 125*.

³ Tu vid analogie a ďalšiu literatúru. Na tomto mieste by sme chceli prof. Kuzmovej poďakovať za ochotu a pomoc pri určovaní, rady a poskytnutú literatúru.



Tab. 1 Bratislava-Rusovce, Balkánska ul., č. parc. 656. Reliéfna TS. 1: La Graufesenque; 2, 3: Stredná Galia; 4, 5: Lezoux (M 1:1; 1b - 1:2).

TS z Rheinzabernu

Výrobky z rheinzabernských dielni tvoria druhú najpočetnejšiu skupinu v našom materiáli - 18 ks (34,62% z celkového množstva), z toho 12 ks reliéfne zdobených - Drag. 37 a 6 kusov hladkých foriem - Drag. 18, 18/31, 33 (obr. 1).

Dobre určiteľnú reliéfne zdobenú TS bolo možné rozdeliť do skupín, ako ich vyčlenil H. Bernhard (1981):

Skupina Bernhard Ia

Cobnertus III: 1 ks (Kat. č. 13)

Firmus I: 2 ks (Kat. č. 14, 15)

Skupina Bernhard Ib

Arvernicus-Lutaevus: 1 ks (Kat. č. 16)

Cerialis II - III: 1 ks (Kat. č. 17)

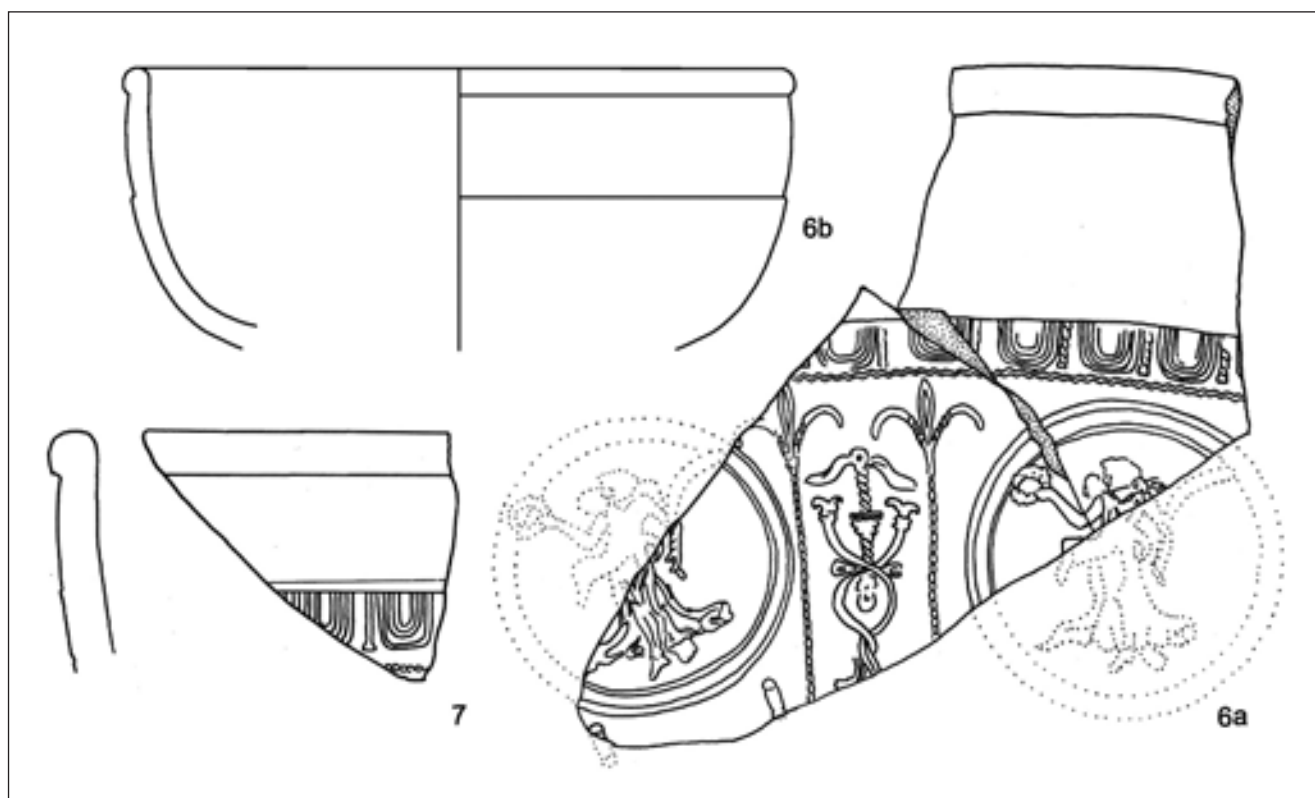
Cerialis IV: 2 ks (Kat. č. 18, 19)

Z celkového počtu ôsmich chronologických skupín rheinzabernských dielni sú v skúmanom materiáli iba dve najvčasnnejšie skupiny Ia (148/153-160/170) a Ib (161/170-178). Zastúpenie tejto včasnej produkcie z Rheinzabernu je v celej Pannónii nízke vzhľadom na masový import stredogalskej produkcie (Dekan/Kuzmová 1996, 169).

Hladkých foriem sa v našom súbore nachádza 6 kusov, z toho 5 kusov tvorila miskovitá forma (catillus): Drag. 18 - 2 kusy, Drag. 18/31 - 3 kusy. Jedným kusom bola zastúpená šálka Drag. 33. Kolkované fragmenty sa vyskytli v dvoch prípadoch. Ide o úplne zachované dno misky Drag. 18/31 s kolkom SIICVNDINVE, ktoré používal hrnčiar Secundinus X. Na jednom fragmente misky Drag. 18 sa objavila časť I(V?) [nerekonštruovateľného kolkú.

Výsledky a diskusia

Na základe čiastkovej analýzy a datovania fragmentov z jednotlivých výrobných centier sa ďalej pokúsime o celkové datovanie nálezového súboru resp. jeho hornú hranicu dovozu do Gerulaty a následne aj vznik výplne priekopy. Väčšina nájdených kusov TS, okrem jedného juhogalského datovaného do 2. pol. 1. stor. a dvoch stredogalských črepov datovaných do 1. pol. 2. stor., boli do Gerulaty importované v 2. pol. 2. stor. resp. medzi rokmi cca 150 až 190. Dôležitým pre datovanie výplne priekopy je aj výskyt výrobkov konkrétnych majstrov v pertraktovanom súbore, a to Cinnama a Paterna II, ktorí sa často objavujú v materiáli z deštrukčných vrstiev z obdobia markomanských vojen v Panónii (Gabler 1994, Tab. 1). Po markomanských vojnách získavajú vedúce postavenie v importe TS do Panónie rheinzabernské dielne (Gabler 1994, 359), pričom práve



Tab. 2 Bratislava- Rusovce, Balkánska ul., č. parc. 656. Reliéfna TS. Lezoux. (M 1:1; 6b: 1:2).

tieto produkty v našom súbore úplne absentujú. Zaujímavým je fragment pôvodom z dielni Verecunda/Cibisa z Ittenweilleru, ktorých analogické výrobky sa objavili v zánikových horizontoch na panónskom limite v Ad Statuas (Gabler 1994, Tab. 1) a v Iži (Kuzmová 2005, 56) spájaných z markomanskými vojnami. Tieto pozorovania dopĺňa nález šálky Drag. 33 s kolkom majstra Priscusa v menšom súbore získanom z totožnej priekopy (Kuzmová/ Bazovský 2011, 129), pričom tento sa vyskytol aj v keramickom depote z Gorsia (Gabler/Kocztur 1977, 73).

Záver

Na základe vyššie uvedeného (objavenie sa konkrétnych majstrov, rozptýl fragmentov v priekope) si dovoľíme predpokladať, že kumulácia predkladaného súboru nastala najmä počas udalostí spojenými z vojnovými udalosťami na panónskom limite, nanajvýš nie dlho po ich skončení. Následne bol tento keramický odpad spolu so starším odpadom použitý pri planírovaní priekopy, ktorá po markomanských vojnách už stratila svoju funkciu.

Katalóg

Pú - priemer ústia

Pd - priemer dna

P - povrch

L - lom

DIVICAT(VS) = VS čiastočne poškodené

DIVICA[TVS] = nahradenie v prípade chýbajúcich písmen. TVS je najpravdepodobnejšie čítanie

]TVS = začiatok chýba

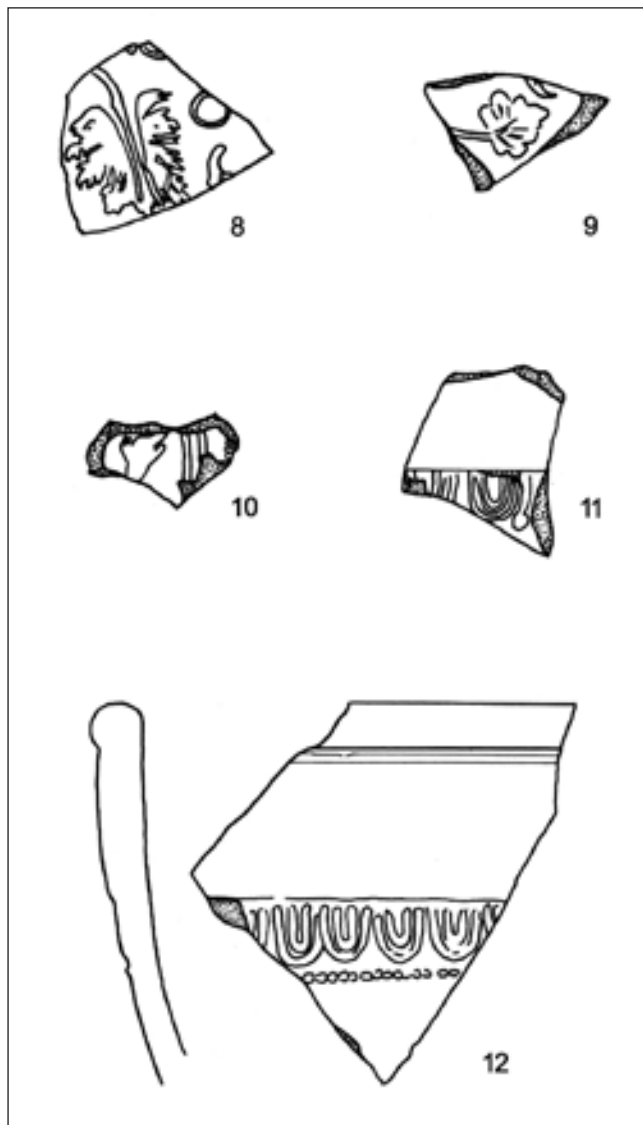
DIV[= koniec chýba

A. Reliéfna TS

1. Juhogalské dielne

1. Inv. č. 40 (tab. 1)

Fragment z tela a okraju misky typu Drag. 37. P: 2.5YR 4/8, veľmi lesklý; L: 2.5YR 5/6. Pú: 17 cm. Reliéf zle čitateľný – mierne zotretý. Vajcovec nad vodorovnou líniou (Karnitsch 1959, Taf. 18: 1). Metópy členené zvislou klukatkou s rozetkami na koncoch. Zľava tri diagonálne línie a šiška (Karnitsch 1959, Taf. 17: 3, 5), lev skákajúci doľava (Knorr 1919, Taf. 34: 23; Oswald/Pryce 1966, Pl. XX: 1) nad ním dve šišky v tvare obráteného V (Karnitsch 1959, Taf. 18:1), pod ním ďalšia. Reliéf zospodu ohraničený pásom dvojítych lístkov (Vanderhoeven 1978, Taf. 87: 732, Taf. 88: 736,) pod členenou? líniou.



Tab. 3 Bratislava-Rusovce, Balkánska ul., č. parc. 656. Reliéfna TS. 8, 9: Lezoux; 10, 11: Stredná Galia; 12: Ittenwiler (M 1:1).

La Graufesenque
Vespasianus – Domitianus/ Nerva

2. Stredogalské dielne

2. Inv. č. 25 (tab. 1)

Fragment dna z misky typu Drag. 30. P: 10R 4/8, lesklý; L: 2.5YR 4/6. Pd: 9,7 cm.

Stredná Galia

2. pol. 2. stor.

3. Inv. č. 4, 11 (tab. 1)

Dva fragmenty okraja z misky typu Drag. 30?. P: 2.5YR 4/8; L: 2.5YR 5/6. Pú: 21 cm.

Stredná Galia

2. pol. 2. stor.

4. Inv. č. 35 (tab. 1)

Fragment tela z misky typu Drag. 37. P: 10R 4/8, matne lesklý; L: 2.5YR 6/6. Neurčitelný vajcovec na cikcakovej línii, pod ním opakujúci sa pás s ležatej hlavy (*O.* 1339; CGP, Fig. 19: 2) v dvojitém polkruhu, vnútorný hladký, vonkajší členený (CGP, Pl. 67: 9; *Rogers 1974*, F 70) na koncoch zakončený astragalom. Vodorovná cikcaková línia, na ňu zdola napojený zvislý členený stĺp? (CGP, Pl. 67: 5; *Rogers 1974*, P 10)

Lezoux, hrnčiar X5 alebo X6

Hadrian - Antoninus Pius (125-145/150)

5. Inv. č. 52 (tab. 1)

Fragment z tela a okraja misky typu Drag. 37. P: 2.5YR 4/8, lesklý; L: 2.5YR 6/6. Vodorovný perlovec (*Rogers 1974*, A 2), päťdielny list (*Rogers 1974*, H 52).

Lezoux, Cinnamus

Antoninus Pius - Marcus Aurelius (140-170)

6. Inv. č. 13/3, 41 (tab. 2)

Fragmenty z tela a okraja misky typu Drag. 37. P: 10R 4/6, matne lesklý; L: 2.5YR 6/8. Pú: 25 cm. Vajcovec na vodorovnej kľukatke (CGP, Fig. 30: 5). Zľava Victoria v hladkom dvojitém kruhu (*O.* 809; CGP, Pl. 126: 13; *Karnitsch 1959*, Taf. 74: 4), pod ním dva astragály (CGP, Fig. 30: 12) kolmo na kruh, roh hojnosti (CGP, Pl. 126: 12; *Rogers 1974*, Q 43) medzi dvoma zvislými perlovcami

(*Csirke et al 2006*, 45.22) zakončenými na vrchu trojdielnym listom (CGP, Fig. 30: 4; *Rogers 1974*, G 56), rovnaký motív Victorie.

Lezoux, Paternus II - Iullinus - Cinnamus

Antoninus Pius – Marcus Aurelius/Commodus (145-190)

7. Inv. č. 27 (tab. 2)

Fragment okraja z misky typu Drag. 37. P: 2.5YR 4/6 - 4/8, lesklý; L: 10R 5/6. Pú: 17 cm. Vajcovec (*Rogers 1974*, B206) nad vodorovným perlovcem (*Rogers 1974*, A 2; *Dekan/Kuzmová 1996*, Taf. 13: 107).

Lezoux, Paternus II

Antoninus Pius - Marcus Aurelius/Commodus (145 - 190)

8. Inv. č. 5 (tab. 3)

Fragment z tela misky typu Drag. 37. P: 2.5YR 4/8; L: 2.5YR 6/6-5/6. List (CGP, Fig. 44: 37; *Rogers 1974*, H 15), hladký krúžok (CGP, Pl. 147: 5), časti dvoch neidentifikovateľných výzdobných prvkov.

Lezoux, Doeccus I

Antoninus Pius - Commodus (160-190)

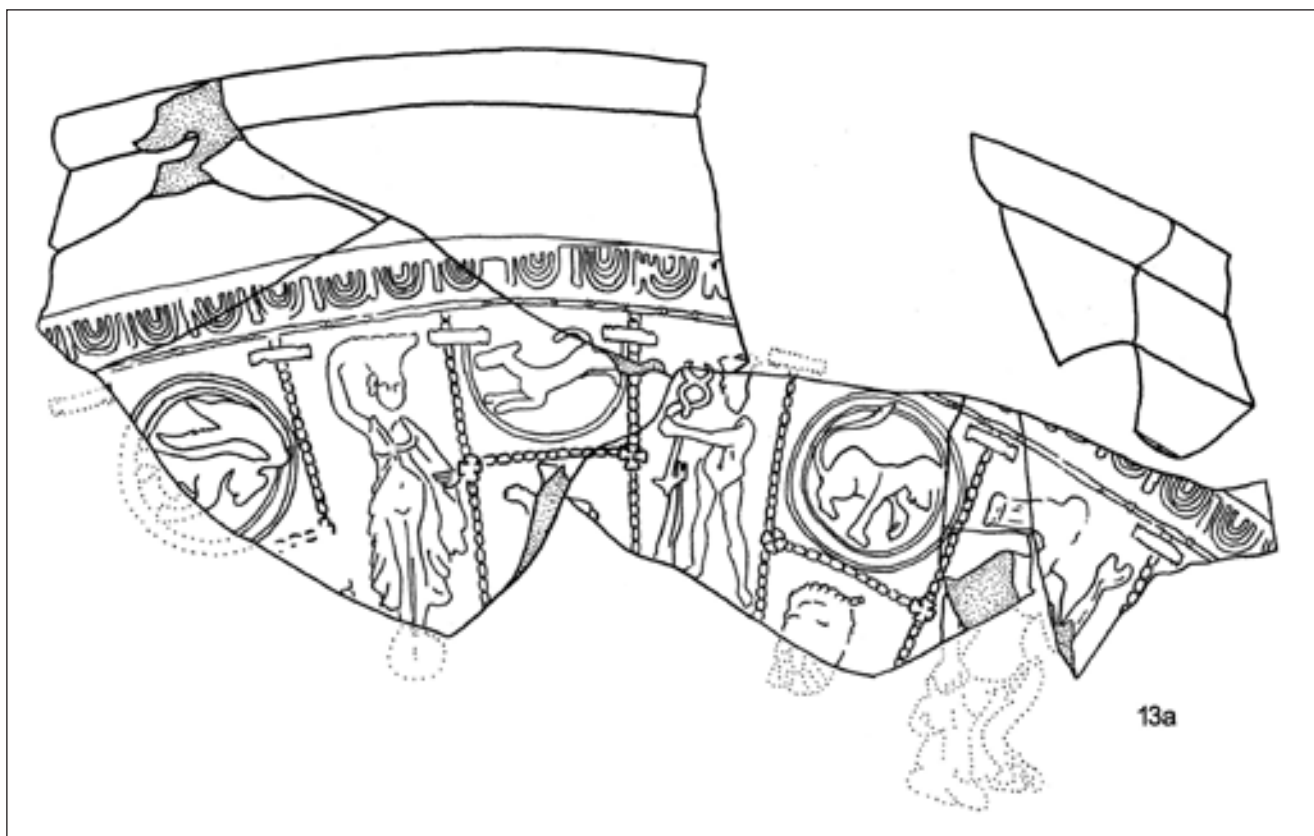
9. Inv. č. 50 (tab. 3)

Fragment tela z misky typu Drag. 37. P: 2.5YR 4/8, matne lesklý; L: 10R 5/8. Časť neurčitelného výzdobného prvku, list (CGP, Fig. 44: 34).

Lezoux, Doeccus I

Antoninus Pius - Commodus (160-190)

10. Inv. č. 21 (tab. 3)



Tab. 4 Bratislava-Rusovce, Balkánska ul., č. parc. 656. Reliéfna TS. Rheinzabern (M 1:1).

Fragment tela z misky typu Drag. 37. P: 10R 4/8, lesklý; L: 10R 4/6. Neidentifikovateľný zvierací motív v hladkom dvojitom kruhu/polkruhu?, zvislý perlovec?.

Stredná Galia

2. pol. 2. stor.

11. Inv. č. 5 (tab. 3)

Fragment z tela misky typu Drag. 37. P: 10R 4/6; L: 2.5YR 5/6. Vajcovec (Rogers 1974, B50?).

Stredná Galia

2. pol. 2. stor.

3. Ittenweiler

12. Inv. č. 23 (tab. 3)

Fragment okraja z misky typu Drag. 37. P: 2.5YR 4/8, matne lesklý; L: 2.5YR 5/6. Pú: 18 cm.

Vajcovec bez jazýčka na vodorovnom perlovci (Forrer 1911, Fig. 118: A; Wiesinger 1924, Taf. 2: 14; Karnitsch 1959, Taf. 87: 1; Kuzmová 2005, Abb. 2: 1).

Ittenweiler, Verecundus/Cibisus

Antoninus Pius - Marcus Aurelius (150-170/180)

4. Rheinzabern

13. Inv. č. 13/1, 13/2, 13/4, 15, 19, 20, 21 (tab. 4)

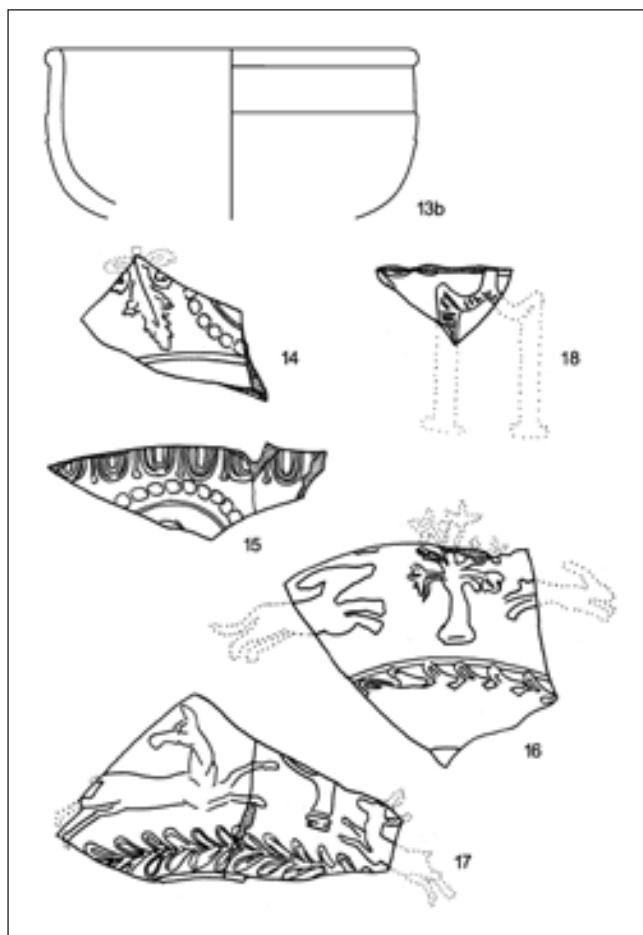
Fragmenty z tela a okraja misky typu Drag. 37. P: 2.5YR 4/8, matný, mierne ošúchaný; L: 2.5YR 6/6. Pú: 20 cm. Vajcovec na vodorovnej astragalovej lište (Ri-Fi E 11b, O 249). Metópy členené vodorovným a zvislým perlovcom (Ri-Fi O 264) spojeným štvordielnou rozetou (Ri-Fi O 78) a v hornej časti zakončeným astragalom (Ri-Fi O 197). Metópová výzdoba zľava doprava: veвериčka (Ri-Fi T 129) v hladkom dvojitom kruhu (Ri-Fi K 23), žena s košom (Ri-Fi M 57; Dekan/Kuzmová 1996, Taf. 16: 139), doľava bežiaci pes (Ri-Fi T 139) v hladkom polkruhu (Ri-Fi KB 70), neidentifikovateľný výzdobný prvok, Merkúr s Caduceom (Ri-Fi M 77), lev hlavou doprava (Ri-Fi T 23) v hladkom dvojitom kruhu (Ri-Fi K 23), bradatá hlava (Ri-Fi M 9), Venuša (Ri-Fi M 45).

Rheinzabern, Cobnertus III (skupina Bernhard Ia)

Antoninus Pius - Marcus Aurelius (148/153-160/170)

14. Inv. č. 12 (tab. 5)

Fragment spodnej časti tela z misky typu Drag. 37. P: 2.5YR 4/8, matný; L: 2.5YR 5/6. Viacaločný špicatý list (Ri-Fi P 75), dvojitý polkruh, vonkajší hrubo perlovaný, vnútorný hladký (Ri-Fi KB 142) obrátený smerom dole, spodný okraj reliéfu tvorí hladká línia.



Tab. 5 Bratislava-Rusovce, Balkánska ul., č. parc. 656. Reliéfna TS. Rhein-
zabern (M 1:1; 13b: 1:2).

Fragment z tela misky typu Drag. 37. P: 10R 4/6, matne lesklý; L: 10R 5/6. Baldachýn (*Ri-Fi*, O 3a), Herkules s levou hlavou a kyjakom (*Ri-Fi*, M 84), šnúrový oblúk (*Ri-Fi*, KB 115) s podstavcom (*Ri-Fi*, O 13), pod ním časť neúčiteľného výzdobného motívu.

Rheinzabern, Cerialis IV (skupina Bernhard Ib)

Marcus Aurelius (161/170-178)

20. Inv. č. 1 (tab. 6)

Fragment z tela misky typu Drag. 37. P: 10R 4/8, matný; L: 2.5YR 6/6. Vajcovce (*Ri-Fi*, E39?).

Rheinzabern

2. pol. 2. stor

21. Inv. č. 9 (tab. 6)

Fragment z tela misky typu Drag. 37. P: 2.5YR 4/6; matný; L: 2.5YR 5/8. Neurčiteľný výzdobný motív, viaclaločný špicatý list (*Ri-Fi* P 75).

Rheinzabern

2. pol. 2. stor.

22. Inv. č. 16 (tab. 6)

Fragment z tela misky typu Drag. 37. P: 2.5YR 4/8, matne lesklý; L: 2.5YR 5/8. Vajcovce (*Ri-Fi* E 39?).

Rheinzabern

2. pol. 2. stor.

23. Inv. č. 39 (tab. 6)

Fragment okraju z misky typu Drag. 37. P: 10R 4/8, matne lesklý; L: 2.5YR 5/6. Pú: 21 cm. Vajcovce (*Ri-Fi* E 1).

Rheinzabern

2. pol. 2. stor.

24. Inv. č. 29/1 (tab. 6)

Dno z misky typu Drag. 37. P: 2.5YR 4/8, matný, ošúchaný; L: 2.5YR 6/6. Pd: 8,5 cm.

Rheinzabern

2. pol. 2. stor.

Rheinzabern, Firmus I (skupina Bernhard Ia)

Antoninus Pius - Marcus Aurelius (148/153-160/170)

15. Inv. č. 38 (tab. 5)

Fragment tela z misky typu Drag. 37. P: 2.5 YR 4/8, matný; L: 2.5YR 5/6. Vajcovce (*Ri-Fi* E17), dvojitý polkruh, vonkajší hrubo perlovaný, vnútorný hladký (*Ri-Fi* KB 142).

Rheinzabern, Firmus I (skupina Bernhard Ia)

Antoninus Pius . Marcus Aurelius (148/153-160/170)

16. Inv. č. 3 (tab. 5)

Fragment spodnej časti tela misky typu Drag. 37. P: 10R 4/8, matne lesklý; L: 2.5YR 6/6. Bežiaci pes doprava (*Ri-Fi* T 146), strom s trojdielnymi lístkami (*Ri-Fi* P 3), Bežiaci zajac doprava (*Ri-Fi* T 160a), spodný okraj reliéfu tvorený dvojitými lístkami (*Ri-Fi* R 33).

Rheinzabern, Arvernicus - Lutaevus (skupina Bernhard Ib)

Marcus Aurelius (161/170-178)

17. Inv. č. 31, 53 (tab. 5)

Fragment spodnej časti tela misky typu Drag. 37. P: 2.5YR 4/8, matne lesklý; L: 2.5YR 6/6. Obzerajúca sa laň bežiacia doprava (*Ri-Fi* T 111), kmeň stromu (*Ri-Fi* P 6), bežiaci jeleň (*Ri-Fi* T93), spodný okraj reliéfu tvorí lem z dvojitých lístkov (*Ri-Fi* R 29).

Rheinzabern, Cerialis II - III (skupina Bernhard Ib)

Marcus Aurelius (161/170-178)

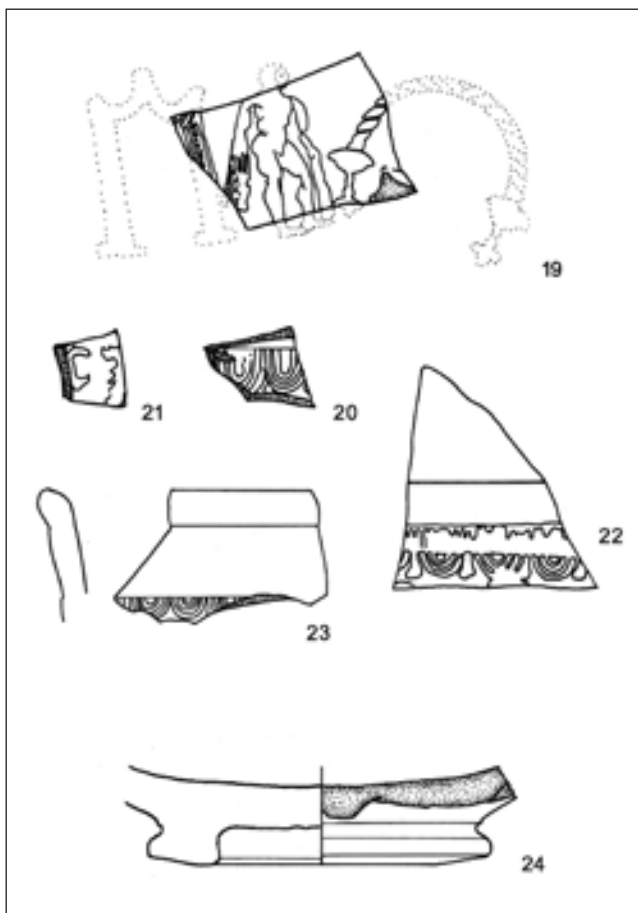
18. Inv. č. 33 (tab. 5)

Fragment tela z misky typu Drag. 37. P: 10R 4/8, matný; L: 2.5YR 6/6. Časti neurčiteľného vajcovca, Baldachýn (*Ri-Fi* O 3a).

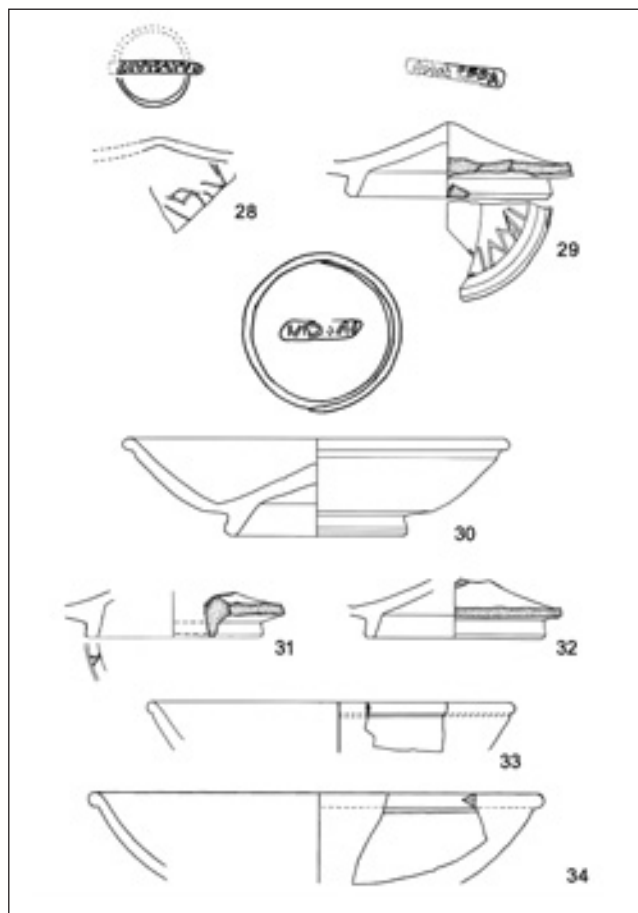
Rheinzabern, Cerialis IV (skupina Bernhard Ib)

Marcus Aurelius (161/170-178)

19. Inv. č. 13/4 (tab. 6)



Tab. 6 Bratislava-Rusovce, Balkánska ul., č. parc. 656. Reliéfna TS. Rheinzabern (M 1:1).



Tab. 7 Bratislava-Rusovce, Balkánska ul., č. parc. 656. TS, Hladké tvary. Stredná Galia (M 1:2; kolký: 1:1).

5. Bližšie neurčiteľné kusy

25. Inv. č. 2

Fragment spodnej časti tela misky typu Drag. 37. P: 2.5 YR 6/6, matne lesklý; L: 2.5YR 6/6. Vnútrotná strana odlúpnutá. Dolný okraj reliéfu s neidentifikovateľnou časťou výzdobného prvku.

Rheinzabern?

26. Inv. č. 43

Fragment tela z misky typu Drag. 37. P: 2.5YR 4/8, matný; L: 2.5YR 6/8. Dve časti neurčitelných výzdobných prvkov.

Rheinzabern ?

27. Inv. č. 44

Fragment okraju z misky typu Drag. 37. P: 10R 4/6 - 4/8, matne lesklý; L: 2.5YR 6/6.

Stredná Galia?

B. Nezdobená TS

1. Stredná Galia

28. Inv. č. 32 (tab. 7)

Fragment dna z misky typu Drag. 18. P: 2.5YR 4/8, matný, ošúchaný; L: 10R 6/6. Na vnútornom dne v rytom kruhu v obdĺžnikovom poli so zaoblenými koncami kolok DIVICATVS (*Names 2009, 280; Gabler et al. 2009, 241*). Na spodnej strane dna časť grafita IA?V[.

Lezoux, Divicatus

Hadrian - Antoninus Pius (135-165)

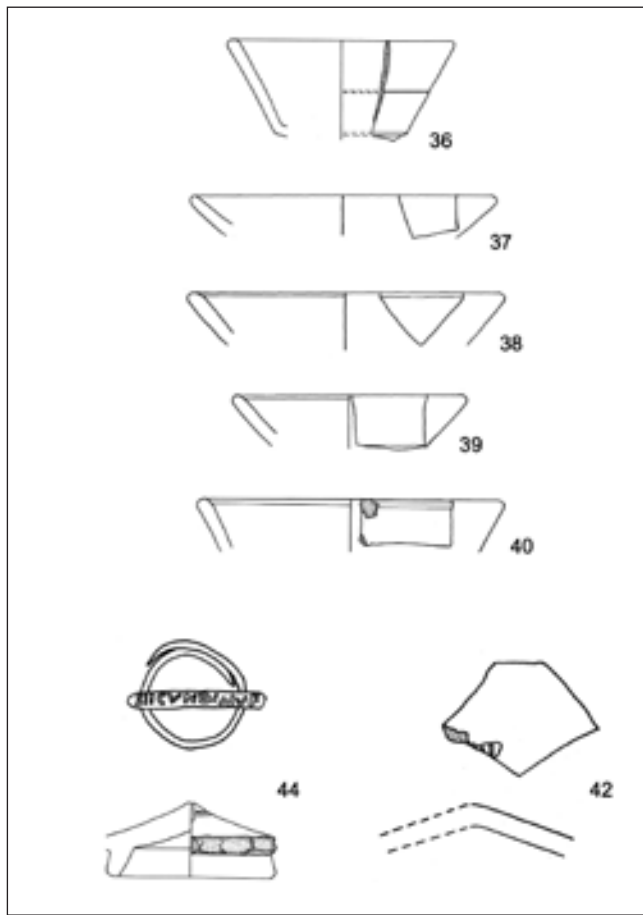
29. Inv. č. 6, 6A (tab. 7)

Fragment dna z prstencovou nôžkou z misky typu Drag. 18/31. P: 2.5YR 4/8; L: 10R 5/6. Pd: 10 cm. Na vnútornom dne v obdĺžnikovom poli s mierne zaoblenými koncami časť kolku](CE)RA (*Names 5, 84*). Na vonkajšom dne čiastočne zachované grafito]INNA?I.

Lezoux, Maceratus

Antoninus Pius - Marcus Aurelius (150-180)

30. Inv. č. 7/1, 7/2, 7/3, 7/5 (tab. 7)



Tab. 8 Bratislava-Rusovce, Balkánska ul., č. parc. 656. TS, Hladké tvary. 36-40: Stredná Galia; 42, 44: Rheinzabern (M 1:2; 42, kolok 44: 1:1).

2. pol. 2. stor.

36. Inv. č. 18 (tab. 8)

Fragment okraja z misky typu Drag. 33. P: 10R 4/6; L: 10R 5/6. Pú: 11 cm.

Stredná Galia

2. pol. 2. stor.

37. Inv. č. 21 (tab. 8)

Fragment okraja z misky typu Drag. 33. P: 10R 4/6 - 4/8; L: 10R 5/6. Pú: 15 cm.

Stredná Galia

2. pol. 2. stor.

38. Inv. č. 26 (tab. 8)

Fragment okraja z misky typu Drag. 33. P: 10R 4/6, matne lesklý; L: 2.5YR 6/6. Pú: 15 cm.

Stredná Galia

2. pol. 2. stor.

39. Inv. č. 28 (tab. 8)

Fragment okraja z misky typu Drag. 33. P: 2.5YR 4/8, matne lesklý, ošúchaný; L: 2.5YR 5/6. Pú: 10 cm.

Stredná Galia

2. pol. 2. stor.

40. Inv. č. 34 (tab. 8)

Fragment okraja z misky typu Drag. 33. P: 2.5YR 4/8, lesklý, čierne fľaky po druhotnom prepálení; L: 2.5YR 5/6. Pú: 15 cm.

Stredná Galia

2. pol. 2. stor.

41. Inv. č. 47

Fragment tela z misky typu Drag. 18/31. P: 2.5YR 4/8, matne lesklý, mierne ošúchaný; L: 2.5YR 5/6-5/8.

Stredná Galia

2. pol. 2. stor.

Dno s prstencovou nôžkou a fragmenty okraja misky typu Drag. 18/31. P: 2.5YR 4/8; L: 2.5YR 6/6. Pú: 19 cm; Pd: 9 cm. Na vnútornom dne v rytom kruhu v kosodĺžnikovom poli so zaoblenými rohmi iliterárny kolok.

Stredná Galia

2. pol. 2. stor.

31. Inv. č. 8 (Tab. 7)

Fragment dna z prstencovou nôžkou z misky typu Drag. 18/31. P: 10R 4/6; L: 2.5YR 5/6. Pd: 9 cm. Na spodnej strane nôžky grafito v tvare písmena V.

Stredná Galia

2. pol. 2. stor.

32. Inv. č. 29/2, 30 (tab. 7)

Fragment dna z misky typu Drag. 18/31. P: 10R 4/6, matne lesklý; L: 2.5YR 6/6. Pd: 9,5 cm.

Stredná Galia

2. pol. 2. stor.

33. Inv. č. 45 (tab. 7)

Fragment okraja z misky typu Drag. 18/31. P: 10R 4/6 - 4/8, lesklý; L: 2.5YR 5/6.

Stredná Galia

2. pol. 2. stor.

34. Inv. č. 48 (tab. 7)

Fragment okraja s misky typu Drag. 18/31. P: 10R 4/6, matne lesklý; L: 10R 4/6 - 4/8. Pú: 23 cm. Tesne pod okrajom rytá línia.

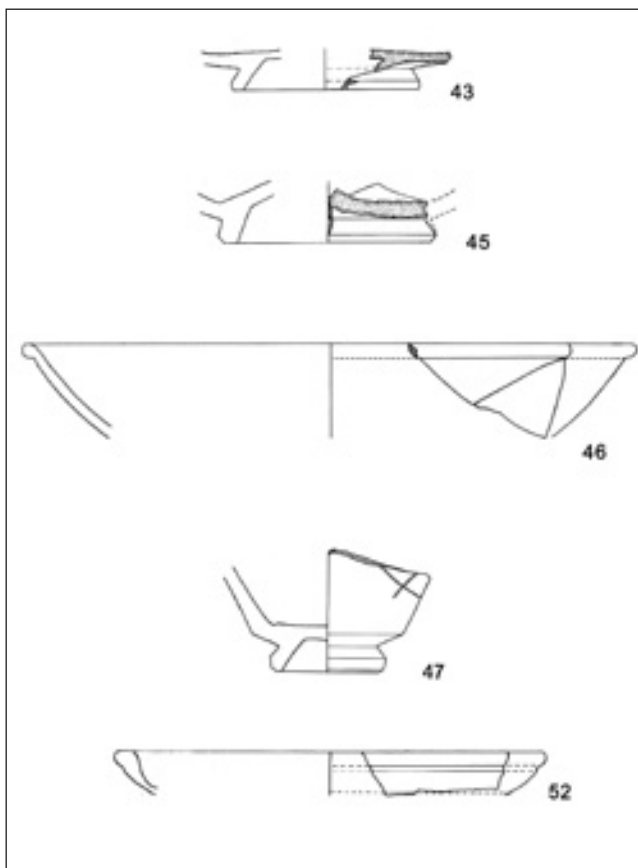
Stredná Galia

2. pol. 2. stor.

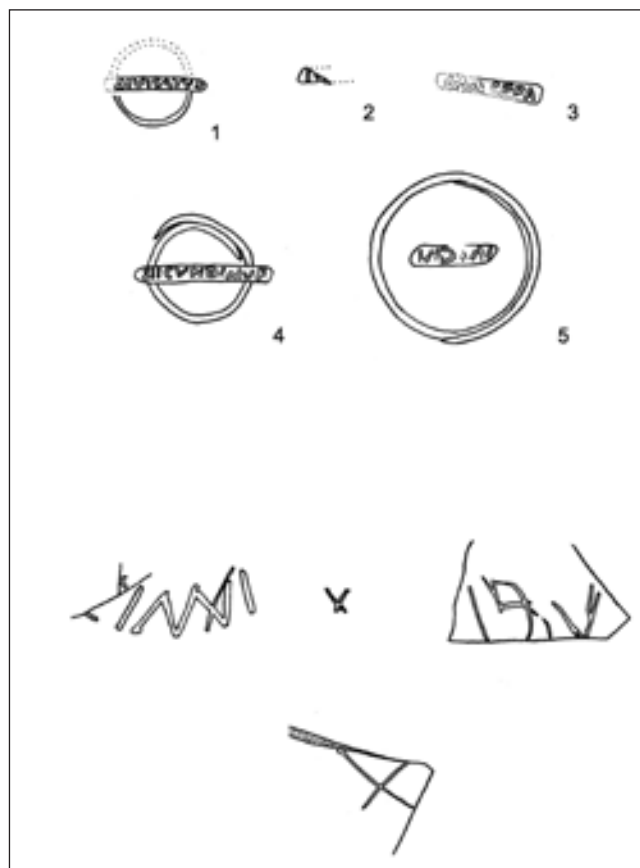
35. Inv. č. 7/4

Fragment tela z misky typu Drag. 18/31. P: 2.5YR 4/8, matne lesklý; L: 10R 5/6.

Stredná Galia



Tab. 9 Bratislava-Rusovce, Balkánska ul., č. parc. 656. TS, Hladké tvary. 43-47: Rheinzabern; 52: neurčiteľné (M 1:2).



Tab. 10 Bratislava-Rusovce, Balkánska ulica. TS, Hladké tvary. 1-5: kolky, grafitá (M 1:1).

2. Rheinzabern

42. Inv. č. 10 (tab. 8)

Fragment dna z misky typu Drag. 18. P: 2.5 YR 4/8, lesklý; L: 2.5YR 6/6. Na vnútornom dne v kosodĺžnikovom poli so zaoblenými koncami časť kolku I(V?) [.

Rheinzabern

2. pol. 2. stor.

43. Inv. č. 42 (tab. 9)

Fragment dna s prstencovou nôžkou z misky typu Drag. 18. P: 10R 4/6, matne lesklý; L: 2.5YR 5/6. Pd: 9 cm.

Rheinzabern

2. pol. 2. stor.

44. Inv. č. 17 (tab. 8)

Dno z prstencovou nôžkou z misky typu Drag. 18/31. P: 2.5YR 4/8, matne lesklý; L: 10R 5/6. Pd: 7,8 cm. Na vnútornom dne v rytom kruhu v obdĺžnikovom poli so zaoblenými koncami kolok SIICVNDINVF (*Names* 8, 156).

Rheinzabern, Secundinus X

Antoninus Pius - Septimius Severus? (155-200?)

45. Inv. č. 46 (tab. 9)

Fragment dna z misky typu Drag. 18/31. P: 2.5YR 4/8, matný, ošúchaný; L: 2.5YR 6/8. Pd: 9,5 cm.

Rheinzabern

2. pol. 2. stor.

46. Inv. č. 24 (tab. 9)

Fragment okraju z misky typu Drag. 18/31. P: 2.5YR 4/8, matne lesklý, ošúchaný; L: 2.5YR 5/6 - 6/6. Pú: 29-30 cm.

Rheinzabern

2. pol. 2. stor.

47. Inv. č. 49 (tab. 9)

Fragment tela a dna s prstencovou nôžkou z misky typu Drag. 33. P: 2.5YR 4/8, matne lesklý; L: 2.5YR 6/6. Pd: 5,5 cm.

Na stene časť? grafitá X[.

Rheinzabern

2. pol. 2. stor.

3. Bližšie neurčiteľné kusy

48. Inv. č. 22

Fragment spodnej časti tela z misky typu Drag. 18/31. P: 2.5YR 4/8, matne lesklý; L: 2.5YR 6/6.

49. Inv. č. 54

Fragment spodnej časti tela z misky typu Drag 18/31?. P: 2.5YR 4/8, matný; L: 2.5YR 5/6.

50. Inv. č. 37

Fragment tela z mortária typu Drag. 43?. P: 10R 4/6, matne lesklý; L: 2.5YR 6/6.

C. Neurčiteľné kusy

51. Inv. č. 14

Fragment tela neurčiteľnej nádoby. P: 10R 4/8, lesklý, veľmi ošúchaný; L: 10R 6/6.

52. Inv. č. 36 (tab. 9)

Fragment okraju neurčiteľnej nádoby. P: 2.5YR 4/8, matne lesklý; L: 2.5YR 6/8.

LITERATÚRA

- Bernhard* 1981 – H. Bernhard: Zur Diskussion um die Chronologie Rheinzaberner Relieftöpfer. *Germania* 59/1, 1981, 79-93.
- CGP* – J. A. Stanfield/ S. Simpson: Central Gaulish Potters. London 1958.
- Csirke et al.* 2006 – O. Csirke/D. Gabler/S. K. Palágyi: Terra Sigillata edények a veszprémi Lackó Dezső Múzeum Gyűjteményéből. Veszprém 2006.
- Dekan/Kuzmová* 1996 – J. Dekan/ K. Kuzmová: Terra Sigillata in Rusovce-Bergl. *Reperta annis 1964-1965*. In: K. Kuzmová/J. Rajtár (Eds.): *Gerulata I*. Nitra 1996, 145-192.
- Forrer* 1911 – R. Forrer: Die römischen Terrasigillata-Töpfereien von Heiligenberg-Dinsheim und Ittenweiler in Elsass. Stuttgart 1911.
- Gabler* 1994 – D. Gabler: Über die Aussagekraft der Terra Sigillata-Funde bezüglich der Zerstörungen in den Provinzen. In: H. Friesinger/ J. Tejral/ A. Stuppner (Eds.): *Markomannenkriege – Ursachen und Wirkungen*. Brno 1994, 355-369.
- Gabler/Kocztur* 1977 – D. Gabler/ É. Kocztur: Terra Sigillata Depotfund aus Gorsium. *Alba Regia* XV, 1997, 65-88.
- Gabler/Pichlerová* 1996 – D. Gabler/M. Pichlerová: Terra Sigillata von Gerulata. In: K. Kuzmová/ J. Rajtár (Eds.): *Gerulata I*. Nitra 1996, 45-144.
- Gabler et al.* 2009 – D. Gabler/ A. Márton/ E. Gauthier: La circulation des sigillées en Pannonie d'après les estampilles sur sigillées lisses de Gaule, de Germanie et de la Région danubienne. In: *Revue archéologique de l'Est*, Tome 58. Dijon 2009, 205-324.
- Karnitsch* 1959 – P. Karnitsch: Die Reliefsigillata von Ovilava (Wels, Oberösterreich). Linz 1959.
- Knorr* 1919 – R. Knorr: Töpfer und Fabriken verzierter Terra-Sigillata des ersten Jahrhunderts. Stuttgart 1919.
- Kuzmová* 2005 – K. Kuzmová: Terra Sigillata aus Ittenweiler in Pannonien: alte und neue Funde. In: *RCRF Acta* 39, 2005, 53-57.
- Kuzmová/Bazovský* 2011 – K. Kuzmová/I. Bazovský: Terra Sigillata z Vicusu antickej Gerulaty (výskumy v rokoch 1994 – 1999). *Zbor. SNM* 105, Arch. 21, 2011, 115-140.
- Names 3* – B.R. Hartley/ B.M. Dickinson: Names on terra sigillata: an index of makers' stamps & signatures on Gallo-Roman terra sigillata (Samian ware), Vol. 3: Certianus to Exsobano. *Bulletin of the Institute of Classical Studies, Supplement XXIV*. London 2008.
- Names 5* – B.R. Hartley/ B.M. Dickinson: Names on terra sigillata: an index of makers' stamps & signatures on Gallo-Roman terra sigillata (Samian ware), Vol. 5: L to Masclus. *Bulletin of the Institute of Classical Studies, Supplement XXIV*. London 2009.
- Names 8* – B.R. Hartley/ B.M. Dickinson: Names on terra sigillata: an index of makers' stamps & signatures on Gallo-Roman terra sigillata (Samian ware), Vol. 8: S to Symphorus. *Bulletin of the Institute of Classical Studies, Supplement XXIV*. London 2011.
- O.* 1964 – F. Oswald: *Index of Figure Types on Terra Sigillata*. London, 1937, reprint 1964.
- Oswald/Pryce* 1966 – F. Oswald/ T. D. Pryce: *An introduction to the study of Terra Sigillata*. London 1920, reprint 1966.
- Pichlerová* 1983 – M. Pichlerová: Pokračovanie výskumu v Bratislave-Rusovciach. *AVANS* v roku 1982, Nitra 1983, 208-210.
- Pichlerová* 1985 – M. Pichlerová: Výskum v Bratislave-Rusovciach. *AVANS* v roku 1984, Nitra 1985, 198-202.
- Ri-Fi* – H. Ricken/ Ch. Fischer: Die Bilderschüsseln der Römischen Töpfer von Rheinzabern. *Materialien zur römisch-germanischen Keramik* 7. Bonn 1963.
- Rogers* 1974 - G. B. Rogers: *Potteries Sigillées de la Gaule Centrale. Les Motifs non figurés*. 28 supplement á Gallia, Paris 1974.
- Schmidtová* 1984 – J. Schmidtová: Nálezová správa z výskumu na Ul. Pohraničníkov. *Nepubl. nálezová správa*.
- Schmidtová* 2012 – J. Schmidtová: Rusovce: rímsky vojenský kastel Gerulata a jeho zázemie. In: T. Štefanovičová/J. Šedivý (Eds.): *Najstaršie dejiny Bratislavy*. Bratislava 2012, 260-275.

- Schmidtová/Barta 2010* – J. Schmidtová/P. Barta: Výskumná dokumentácia z výskumu Rusovce, Balkánska ul., parcela č. 656, 657/4, 658. N republ. nálezová správa.
- Schmidtová/Barta 2014* – J. Schmidtová/P. Barta: Výskum priekopy rímskeho tábora Gerulata II v Rusovciach v roku 2009.
- Vanderhoeven 1978* – M. Vanderhoeven: Terra Sigillata aus Südgallien: Die reliefverzierten gefässe III. Funde aus Asciburgium, Heft 7. Duisburg 1978.
- Varsik 1996* – V. Varsik: Archäologische Topographie des antiken Gerulata. In: K. Kuzmová/J. Rajtár (Eds.): Gerulata I. Nitra 1996, 7-43.
- Varsik et al. 1996* – V. Varsik/K. Kuzmová/J. Schmidtová: Archäologische Untersuchungen bei der Bautätigkeit in Rusovce. In: K. Kuzmová/J. Rajtár (Eds.): Gerulata I. Nitra 1996, 205-244.
- Wiesinger 1924* – F. Wiesinger: Die verzierte Sigillata aus Linz. In: Jahresbericht des Museums Francisco-Carolinum, Bd 80. Linz 1924, 59-73.

TERRA SIGILLATA FROM THE DITCH OF ROMAN FORT GERULATA II IN BRATISLAVA-RUSOVCE

RUDOLF NÁDASKAY – JAROSLAVA SCHMIDTOVÁ – PETER BARTA

Most of the found pieces of TS, except one South-Gallic dated to 2nd half of the 1st century and two Central Gaulish shards dated to 1st half of the 2nd century, were imported to Gerulata in 2nd half of the 2nd century resp. between years 150 up to 190. Important factor for dating of the filling of the ditch is also the occurrence of products of the particular craftsmen in the analysed document, and so Cinnama and Paterna II, who are appearing quite frequently in the materials from destructional layers from the period of Marcomannic wars in Pannonia. After marcomannic wars, they get the leading role in import of TS into Pannonia Rheinzabern manufactory, while exactly these products are missing in our collection. Very interesting is a fragment originating from the manufactory of Verecundna/Cibis from Ittenweiler, whose analogical products appeared in the ending horizons on the Pannonian frontier in Ad Statuas and in Iža, being connected with marcomannic wars. These observations are supplemented by a finding of a cup Drag. 33 with a stamp of potter Priscus in a smaller collection gained from the identical ditch, while this one appeared also in ceramic hoard from Gorsia.

Translated by Viera Šafránková

Rudolf Nádaskay
rudonadaskay@gmail.com
Rybničná 258, 951 22 Alekšince

Jaroslava Schmidtová
j_schmidtova@hotmail.com
Múzeum Mesta Bratislavy

Peter Barta
peterbarta@chello.sk